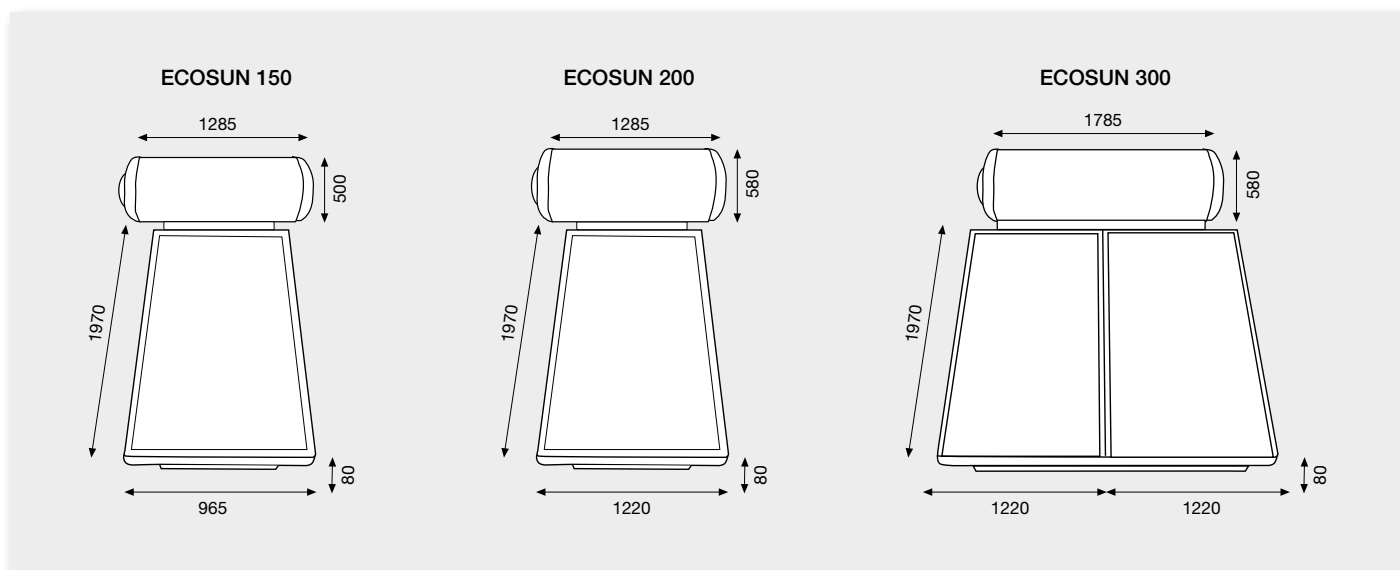


Dimensioni e dati tecnici



CARATTERISTICHE BOLLITORE		ECOSUN 150	ECOSUN 200	ECOSUN 300
CAPACITÀ DEL SANITARIO	l	144	199	295
DIMENSIONI	mm	Ø 500x1285	Ø 580x1285	Ø 580x1785
ISOLANTE		schiuma di poliuretano rigido 48 kg/m ³		
CONTENUTO FLUIDO CIRCUITO SOLARE	l	8	9	19
PRESSIONE MAX ESERCIZIO CIRCUITO SANITARIO	bar	10	10	10
PRESSIONE MAX ESERCIZIO CIRCUITO SOLARE	bar	3,2	3,2	3,2
PESO A VUOTO	kg	58	68	100

CARATTERISTICHE COLLETTORE		ECOSUN 150	ECOSUN 200	ECOSUN 300
DIMENSIONI PER SINGOLO COLLETTORE (A x L x P)	mm	1970x965x80	1970x1220x80	(1970x1220x80) x 2
SUPERFICIE LORDA COLLETTORE	m ²	1,90	2,40	2,40 + 2,40
SUPERFICIE APERTURA COLLETTORE	m ²	1,80	2,29	2,29 + 2,29
COPERTURA		vetro prismatico temperato		
ISOLAMENTO		lana di vetro 30 mm		
ASSORBIMENTO	%	95	95	95
EMISSIONE	%	5	5	5
ASSORBITORE		alluminio, trattamento "full face" altamente selettivo		
BOX		alluminio verniciato		
CONTENUTO FLUIDO CIRCUITO SOLARE	l	1,6	1,9	1,9 + 1,9
PRESSIONE MASSIMA DI ESERCIZIO	bar	10	10	10
PESO A VUOTO	kg	27	33	33
RESISTENZA ELETTRICA			1,5 kW	
NUMERO PERSONE CONSIGLIATO		2/3	3/5	5/7